



## TECHNIK SERVICE

GETRÄNKEAUTOMATEN





## GETRÄNKEAUTOMATEN

---

### *FK-Serie*

#### **SERIENVIELFALT FÜR IHRE KALTGETRÄNKE**

Die FK-Serie bietet klassische Schachtautomaten für Kaltgetränke in Flaschen und Dosen von 0,2 bis 0,5 l. Dahinter steht ein Baukastensystem, bei welchem viele Flaschen und Dosen mehrfach hintereinander gelagert werden können. Effiziente Kühlraumnutzung, maximale Kapazität und optimale Produktbereitstellung. Die Ausgabe erfolgt schnell, sicher und verlässlich.

#### **FLEXIBILITÄT DIE SICH JEDEM STANDORT ANPASST**

Die Automaten der FK-Serie sind in verschiedenen Varianten erhältlich: Ob flache Tür, unbeleuchtet oder be-

leuchtet – welche Ausführung Sie auch wählen: Jede ist ein echter Anziehungspunkt. Die unterschiedlichen Größen bieten Ihnen für jede Verkaufssituation eine bedarfsgerechte Lösung und das flexible Einzelschachtsystem erlaubt die freie Kombination.

#### **EFFIZIENTER KÜHLKREISLAUF SPART ENERGIE**

Die kompakte, wartungsarme Hochleistungs-Einschubkühlung überwacht zuverlässig die Innenraumtemperatur und kühlt gezielt die unteren Reihen. Da die Produkte von unten ausgegeben werden, sind sie stets ideal temperiert.



**FK 185 EB**



**FK 230 EB**

## ■ Allgemeine Fakten

- Verkauf von Glasflaschen, PET-Flaschen und Dosen
- Bedarfsgerecht in 2 unterschiedlichen Größen erhältlich: FK 185, FK 230
- Individuelle Türvarianten als EB verfügbar
- Stationsfähig
- Modularer Aufbau – dadurch besonders servicefreundlich und recyclingfähig
- Normalschächte für Gebindegrößen von 0,2 bis 0,5 l (je nach Automatentyp)
- Kapazität je nach Automatentyp und Gebinde: 6 bis 8 unterschiedliche Wahlen
- Produktlagerung 1-fach bis 2-fach möglich

## ■ Energie

- Freie Programmiermöglichkeit der Kühlung & Beleuchtung
- Energiesparmodus reduziert den Stromverbrauch am Wochenende durch Anhebetemperaturen und Abschaltung der Beleuchtung
- Innentür mit Spezialdichtung
- LED-Beleuchtung

## ■ Zahlungssysteme

- Vorbereitet für den Einbau standardisierter MDB-Zahlungssysteme – auf Wunsch auch BDV oder Executive

## ■ Kühlung

- Wartungsarmes, hermetisch geschlossenes Kühlsystem mit elektronisch geregelter Hochleistungs-Einschubkühlung
- HC Kältemittel R-290 mit einem GWP von 3
- Gezielte Kühlung über alle Schächte
- Verschiedene Kühlungsstärken für unterschiedliche Klimaklassen und Anforderungen optional erhältlich

## ■ Technik

- Verkaufs-/Servicedatenerfassung nach EVA-DTS-Standard (z.B. über Telemetrie, MDB-Anschluss oder Infrarotschnittstelle)

## ■ Schächte

- Je nach Ausführung 6 bis 8 Schächte
- Gebinde je nach Länge auch mehrfach in der Schachttiefe lagerbar
- Flexibles Sielaff-Schacht-System: Freie Kombination von Normal- und Schmalschächten

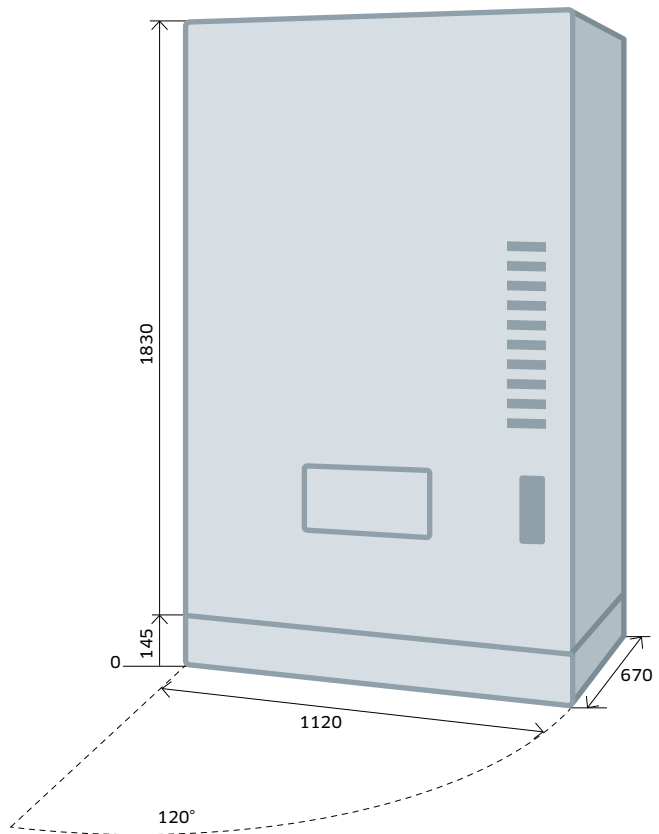
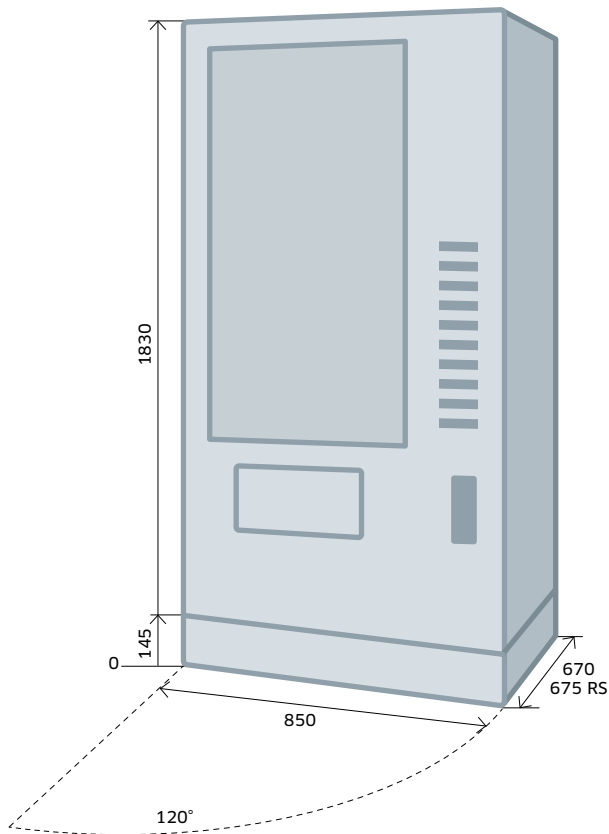
## ■ Tür-Varianten

EB: Flache Tür mit Bedienblende rechts in Edelstahl, beleuchtetes Poster

Flache Automaten 1-fache Produktgruppe möglich	CV	EB	RB	RS
FK 185	X	X	X	
FK 230	X	X	X	



Normalschacht



### FK 185 EB

- **Größe HxBxT\***: 1830x850x670 (RS 675) mm
- **Gewicht** (ohne Produkte, abhängig vom Layout):  
 CV: 265 kg  
 EB/RB: 268 kg  
 RS: 294 kg
- **Elektrische Anschlusswerte:**  
 220 - 230 V / 50/60 Hz / mind. 10 A
- **Leistungsaufnahme:**  
 300 W (variiert je nach Kühlung)

#### Energieverbrauchskennzeichnung

nach Verordnung (EU) 2019/2018,  
 DIN EN 50597:2018  
 HC Kältemittel R-290  
 Energieeffizienzklasse C

### FK 230 EB

- **Größe HxBxT\***: 1830x1120x670 mm
- **Gewicht** (ohne Produkte, abhängig vom Layout):  
 CV: 351 kg  
 EB/RB: 318 kg  
 (ohne Produkte, abhängig vom Layout)
- **Elektrische Anschlusswerte:**  
 220 - 230 V / 50/60 Hz / mind. 10 A
- **Leistungsaufnahme:**  
 470 W (variiert je nach Kühlung)

#### Energieverbrauchskennzeichnung

nach Verordnung (EU) 2019/2018,  
 DIN EN 50597:2018  
 HC Kältemittel R-290  
 Energieeffizienzklasse C

\* Abweichungen der Gehäuseabmessungen sind aufgrund von Anbauteilen und Zubehör möglich



## GETRÄNKEAUTOMATEN

### *Robimat X-Serie*

#### **VIELSEITIGE VERKAUFSTALENTE IM GROSSFORMAT**

Hinter der großen Glasfront im mit LEDs beleuchteten Innenraum ist auf 5 Ebenen viel Volumen für bis zu 405 Flaschen à 0,5 l – bei der Bestückung sind kaum Grenzen gesetzt. First-in-First-out Prinzip und Sielaff-Liftsystem mit nahezu schüttelfreier und besonders leiser Ausgabe runden dieses Verkaufstalente ab.

#### **AN JEDEM STANDORT SPEKTAKULÄR**

Ob Office oder Public Vending: Diese modularen Kaltgetränkeautomaten sind für jeden Standort bestens

gerüstet, höchst profitabel und dank 99,7% recyclingfähigen Materialien auch nachhaltig.

#### **SICHERHEIT IST HEUTE EIN ZENTRALER STANDORTFAKTOR**

Vandalismusresistente und manipulationssichere Warenausgabe: Mit der High Security Ausführung gehen Sie stets auf Nummer sicher.



**ROBIMAT XS EB**



**ROBIMAT XM EB**



**ROBIMAT XL EB**

### ■ **Allgemeine Fakten**

- Verkauf von Glasflaschen, PET-Flaschen und Dosen
- Für Produkte von 200 bis 910 Gramm und einem Durchmesser von bis zu 72 mm; max. Flaschenhöhe 270 mm
- Stationsfähig
- Individuelles Foliendesign der Tür, der Seitenwände und der Ausgabe möglich
- Gesamtsteuerplatine leicht zugänglich im Auszug installiert
- Modularer Aufbau – dadurch besonders servicefreundlich und recyclingfähig

### ■ **Energie**

- LED-Beleuchtung des Innenraums
- Isolierverglasung aus Verbundsicherheitsglas

### ■ **Kühlung**

- Wartungsarmes, hermetisch geschlossenes Kühlsystem mit elektronisch geregelter Hochleistungs-Einschubkühlung
- Kältemittel HC Kältemittel R 290 mit einem GWP von 3
- Optimale Kühlung des Innenraums durch beidseitige Luftführung

### ■ **Warenkorb**

- Aus hochwertigem Kunststoff
- Mit einer Hand entnehmbar und einfach zu reinigen
- Spülmaschinengeeignet

### ■ **Warenfächer**

- Geteilte Ebenen mit 4 bis 9 Wahlen zur einfachen Befüllung
- Warenfachbreite wählbar zwischen Standardbreite und schmal für noch mehr Produkte

### ROBIMAT XS

- Standard: - 4 Anwahlen pro Ebene
  - Warenfachbreite 72 mm
- Schmal: - 5 Anwahlen pro Ebene
  - Warenfachbreite 66 mm

### ROBIMAT XM

- Standard: - 7 Anwahlen pro Ebene
  - Warenfachbreite 72 mm
- Schmal: - 8 Anwahlen pro Ebene
  - Warenfachbreite 62 mm

### ROBIMAT XL

- Standard: - 9 Anwahlen pro Ebene
  - Warenfachbreite 72 mm
- Schmal: - 10 Anwahlen pro Ebene
  - Warenfachbreite 62 mm

- Obere Warenfächer schwenkbar, einfachere Handhabung
- Transparente Produkthaltefedern für eine uneingeschränkte Sicht auf die Produkte
- First-in-First-out-Prinzip
- Automatische Warenfächererkennung

### ■ **Produktausgabe**

- Schnelle und leise Produktausgabe unter 10 Sekunden
- Nahezu schüttelfreier Transport der Produkte zur Warenausgabe
- Sensor im Produktkorb überwacht den Verkaufsvorgang
- Beleuchtete Warenausgabe in ergonomischer Höhe

### ■ **Zahlungssysteme**

- Leichte Integration von Zahlungssysteme

## SICHERHEIT HEISST HIGH SECURITY

### ■ Verkaufserfolge - mit Sicherheitsgarantie.

Vor allem verkaufsstarke Plätze mit öffentlichen Raum mit viel Laufkundschaft und hoher Frequenz erfordern eine entsprechend robuste Automaten-Ausstattung. Die High Security-Ausführung garantiert noch mehr effektiven Schutz vor Einbruch, Vandalismus und Manipulation. Mit Sielaff sind Ihre Verkaufsautomaten für jeden Standort optimal gerüstet.

So bieten die Automaten der Robimat X-Serie mit High Security Ihren Kunden eine spektakuläre Verkaufsshow und Ihnen rundum Sicherheit, überall dort wo Schutz gegen Vandalismus gefragt ist. Überzeugend ausgestattet, bietet die High Security Ausführung unter anderem Schlag- und Scharnierschutz, Metalltastatur, manipulations-sichere Münzeinwurfschieber und Rückgabebrommel sowie Sperrklappenschutz im Schlossbereich oder optional einen Einbruchschutzrahmen mit Schlosstasche gegen Einbruchversuche - ideal für öffentliche Plätze wie Schulen, Bahnhöfe und Flughäfen.

ÜBRIGENS: Sicherheit heißt bei Sielaff stets Servicefreundlichkeit. Der Schlagschutz kann zur Reinigung schnell und unkompliziert geöffnet werden.

### ■ Standard

- Schlagschutz
- Münzeinwurfschieber und Rückgabebrommel
- Verstärkter Sperrklappenschutz
- Metalltastatur

### ■ Optional

- Einbruchschutzrahmen mit Schlosstasche für Aufstellung ohne Umhausung
- Zusätzliche Rückwand für Aufstellung frei im Raum: höhere Sicherheit, extra Branding-Fläche

## DRAUSSEN ZU HAUSE

Die geprüfte Outdoor-Variante trägt wie alle Sielaff-Automaten das GS-Zeichen und besticht auf den ersten Blick durch Funktionalität und Design.

Bestens ausgerüstet erfüllt diese Version inklusive High Security-Ausstattung die Bestimmungen der Schutzart IP24 für den Außenbereich und ist wetterfest bis -20°C

### ■ Ihre Vorteile im Überblick

- Schlagschutz
- Regendach und Spritzwasserschutz
- Münzeinwurfschieber und Rückgabebrommel
- Verstärkter Sperrklappenschutz
- Einbruchschutzrahmen mit Schlosstasche
- Verbundsicherheitsglasscheibe mit Lichtfilter
- Fehlerstrom-Schutzschalter
- Verstärkte Kühlung, Heizung („Frostwächterfunktion“, die Innentemperatur wird über 0°C gehalten)
- Rückwand (Werbeanbringung möglich)

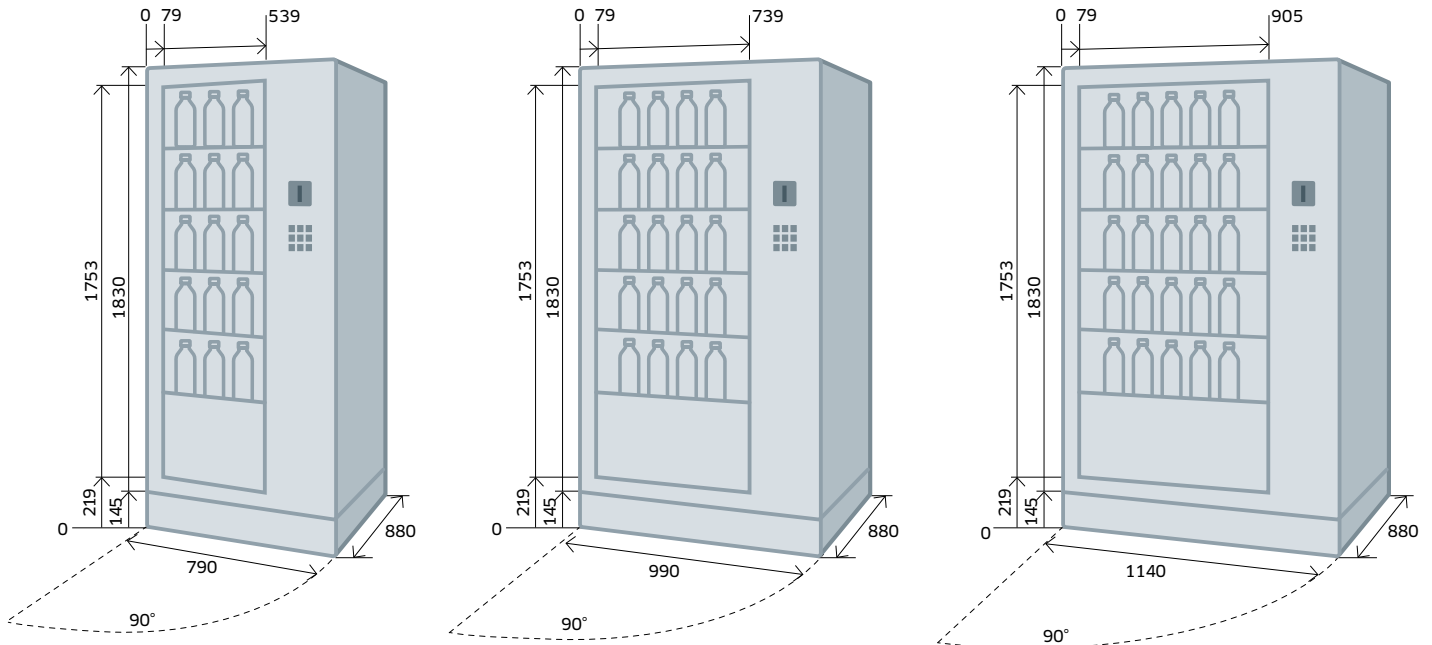


**ROBIMAT XL EB**  
High Security



**ROBIMAT XL RAL**  
Outdoor

## Robimat X-Serie



### ROBIMAT XS

- **Größe HxBxT\*:**  
1830x790x880 mm
- **Gewicht:** ca. 300 kg (in Standardausführung mit 5 Ebenen)
- **Elektrische Anschlusswerte:**  
220 - 230 V / 50 Hz / mind. 10 A
- **Leistungsaufnahme:**  
ca. 500 W

#### Energieverbrauchskennzeichnung

nach Verordnung (EU) 2019/2018,  
DIN EN 50597:2018  
HC Kältemittel R-290  
Energieeffizienzklasse C

### ROBIMAT XM

- **Größe HxBxT\*:**  
1830x990x880 mm
- **Gewicht:** ca. 330 kg (in Standardausführung mit 5 Ebenen)
- **Elektrische Anschlusswerte:**  
220 - 230 V / 50 Hz / mind. 10 A
- **Leistungsaufnahme:**  
ca. 500 bis 750 W  
(variiert je nach Kühlung)

#### Energieverbrauchskennzeichnung

nach Verordnung (EU) 2019/2018,  
DIN EN 50597:2018  
HC Kältemittel R-290  
Energieeffizienzklasse D

### ROBIMAT XL

- **Größe HxBxT\*:**  
1830x1140x880 mm
- **Gewicht:** ca. 360 kg (in Standardausführung mit 5 Ebenen)
- **Elektrische Anschlusswerte:**  
220 - 230 V / 50 Hz / mind. 10 A
- **Leistungsaufnahme:**  
ca. 500 bis 750 W  
(variiert je nach Kühlung)

### ROBIMAT XL RO (OUTDOOR)

- **Größe HxBxT\*:**  
1856x1178x1210 mm
- **Gewicht:** ca. 459 kg (ohne Produkte, abhängig vom Layout)
- **Elektrische Anschlusswerte:**  
220 - 230 V / 50 Hz / mind. 10 A
- **Leistungsaufnahme:**  
750 W

#### Energieverbrauchskennzeichnung

nach Verordnung (EU) 2019/2018,  
DIN EN 50597:2018  
HC Kältemittel R-290  
Energieeffizienzklasse D

\* Abweichungen der Gehäuseabmessungen sind aufgrund von Anbauteilen und Zubehör möglich



## ■ Allgemeine Fakten

- Verkauf von Glasflaschen, PET-Flaschen und Dosen
- Für Produkte von 200 bis 910 Gramm und einem Durchmesser von bis zu 72 mm; max. Flaschenhöhe 270 mm
- Stationsfähig
- Einheitlicher Einbaubereich der Zahlungssysteme
- Modularer Aufbau – besonders servicefreundlich und recyclingfähig

## ■ Energie

- Energiesparende LED-Beleuchtung des Innenraums
- Energiesparlüfter
- Isolierverglasung aus Verbundsicherheitsglas

## ■ Kühlung

- Wartungsarmes, hermetisch geschlossenes Kühlsystem mit elektronisch geregelter Hochleistungs-Einschubkühlung
- Kältemittel HFKW-134a mit einem GWP von 1430
- Optionale Kühlung des Innenraums durch beidseitige Luftführung
- Überhitzungsschutz

## ■ Warenkorb

- Aus hochwertigem Kunststoff
- Mit einer Hand entnehmbar und einfach zu reinigen
- Spülmaschinengeeignet

## ■ Warenfächer

- Geteilte Ebenen aus Metall zur ergonomischen Befüllung mit 7 oder 9 Wahlen (Standard)
- Optional: 8 oder 10 Wahlen möglich (schmal)
- Warenfachbreite wählbar zwischen Standardbreite und schmal für noch mehr Produkte.

### SILINE® GF M

- Standard: - 7 Anwahlen pro Ebene
  - Warenfachbreite 72 mm
- Schmal: - 8 Anwahlen pro Ebene
  - Warenfachbreite 62 mm

### SILINE® GF L

- Standard: - 9 Anwahlen pro Ebene
  - Warenfachbreite 72 mm
- Schmal: - 10 Anwahlen pro Ebene
  - Warenfachbreite 62 mm

- Automatische Warenfacherkennung
- Obere Warenfächer schwenkbar - einfachere Handhabung
- Transparente Produkthaltefedern für eine uneingeschränkte Sicht auf die Produkte
- First-in-First-out-Prinzip

## ■ Produktausgabe

- Schnelle und leise Produktausgabe unter 10 Sekunden
- Nahezu schüttelfreier Transport der Produkte zur Warenausgabe
- Sensor im Produktkorb überwacht den Verkaufsvorgang
- Beleutete Warenausgabe in ergonomischer Höhe
- Produkte bequem entnehmenbar, auch von einem Rollstuhl aus

## ■ Zahlungssysteme

- Leichte Integration von Zahlungssystemen



SILINE® GF M



SILINE® GF L

## KONFIGURATIONSBEISPIELE

### SILINE® GF M

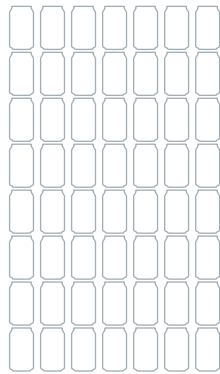
#### 5 Ebenen, 35 Wahlen

- Für Gebinde bis Ø 72 mm  
max. Höhe 240 mm  
35 Sorten -  
ca. 315 Getränke
- Typisches Layout für  
PET-Flaschen bis 0,6 l



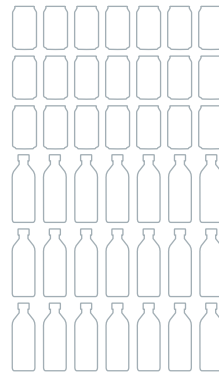
#### 8 Ebenen, 56 Wahlen

- Für Gebinde bis Ø 72 mm  
max. Höhe 116 mm  
56 Sorten -  
ca. 504 Getränke
- Typisches Layout für  
Standard Dosen 0,33 l



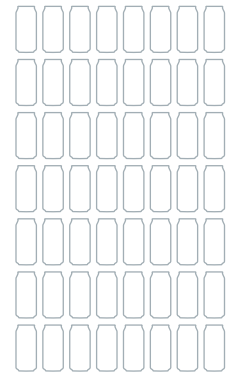
#### 6 Ebenen, 42 Wahlen

- Für Gebinde bis Ø 72 mm  
max. Höhe Fl. bis 240 mm  
Dosen bis 145 mm  
42 Sorten -  
ca. 378 Getränke
- Typisches Layout für  
PET-Flaschen bis 0,6 l  
Standard Dosen 0,33 l



#### 7 Ebenen, 56 Wahlen

- Für Gebinde bis Ø 62 mm  
max. Höhe 146 mm  
56 Sorten -  
ca. 616 Getränke
- Typisches Layout für  
Slim Cans 0,25 l



### SILINE® GF L

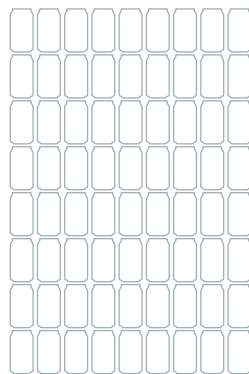
#### 5 Ebenen, 45 Wahlen

- Für Gebinde bis Ø 72 mm  
45 Sorten -  
ca. 405 Getränke
- Typisches Layout für  
PET-Flaschen bis 0,6 l



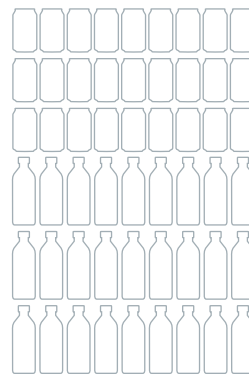
#### 8 Ebenen, 72 Wahlen

- Für Gebinde bis Ø 72 mm  
72 Sorten -  
ca. 648 Getränke
- Typisches Layout für  
Standard Dosen 0,33 l



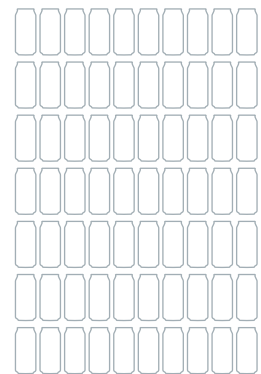
#### 6 Ebenen, 54 Wahlen

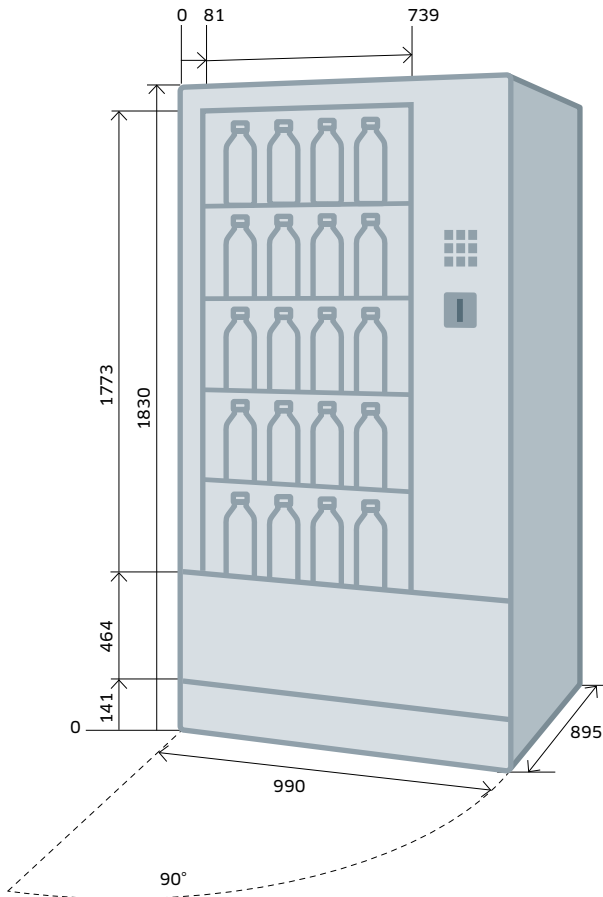
- Für Gebinde bis Ø 72 mm  
54 Sorten -  
ca. 486 Getränke
- Typisches Layout für  
PET-Flaschen bis 0,6 l  
Standard Dosen 0,33 l



#### 7 Ebenen, 70 Wahlen

- Für Gebinde bis Ø 62 mm  
70 Sorten -  
ca. 770 Getränke
- Typisches Layout für  
Slim Cans 0,25 l



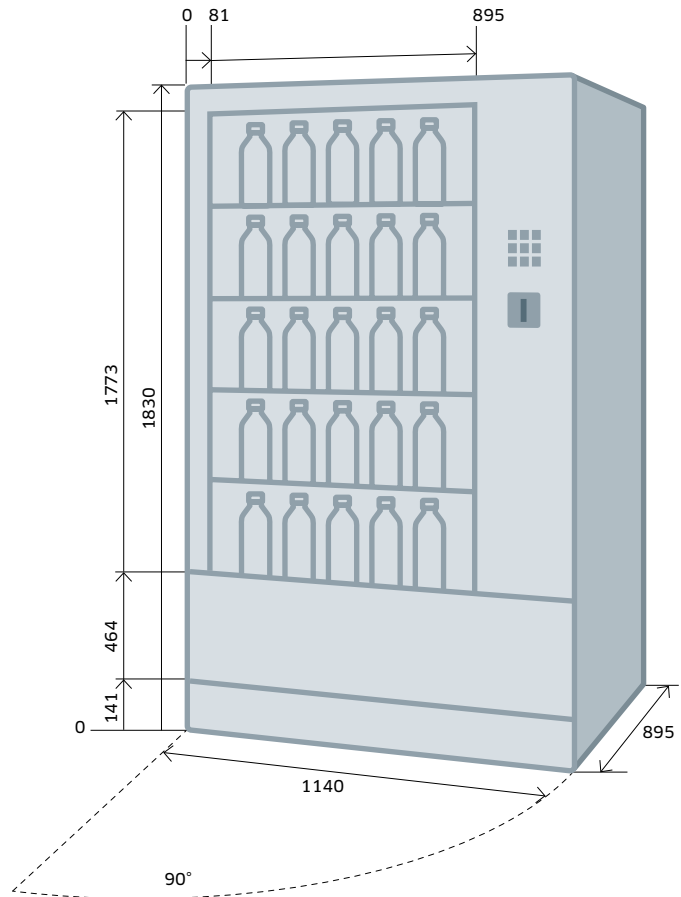


**SILINE® GF M DESIGN VA**

- **Größe HxBxT\*:**  
1830x990x895 mm
- **Gewicht:** ca. 300 kg  
(in Standardausführung  
mit 5 Ebenen)
- **Elektrische Anschlusswerte:**  
220 - 230 V / 50 Hz / mind. 10 A
- **Leistungsaufnahme:**  
ca. 750 W  
(variiert je nach Kühlung)

**Energieverbrauchskennzeichnung**

nach Verordnung (EU) 2019/2018,  
DIN EN 50597:2018  
Kältemittel HFKW-134a  
Energieeffizienzklasse E



**SILINE® GF L DESIGN VA**

- **Größe HxBxT\*:**  
1830x1140x895 mm
- **Gewicht:** ca. 360 kg  
(in Standardausführung  
mit 5 Ebenen)
- **Elektrische Anschlusswerte:**  
220 - 230 V / 50 Hz / mind. 10 A
- **Leistungsaufnahme:**  
ca. 750 W  
(variiert je nach Kühlung)

**Energieverbrauchskennzeichnung**

nach Verordnung (EU) 2019/2018,  
DIN EN 50597:2018  
Kältemittel HFKW-134a  
Energieeffizienzklasse D



## TECHNIK SERVICE

---

SELF SERVICE



**Service Hotline: +43 (0)50 1492-1111**  
**[www.stiegl.at](http://www.stiegl.at)**